

パレットトラック

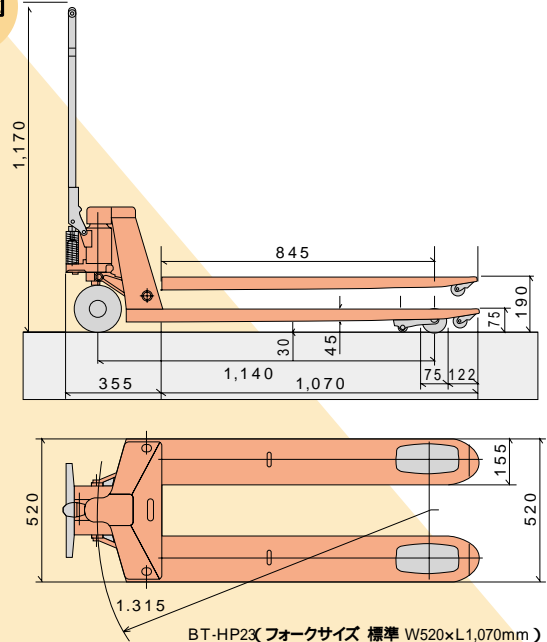
BT-HP23

仕様

標準仕様

項目	単位	BT-HP23標準	ステンレス仕様	低床仕様	
最大荷重	kg	2,300	2,000	2,000	
フォークサイズ	フォーク外幅	mm	520	520	520
	フォーク長	mm	1,070	1,070	1,070
	フォーク幅	mm	155	155	155
	フォーク厚	mm	45	45	45
フォーク最高位	mm	190	200	125	
フォーク最低位	mm	75	75	55	
全長	フォーク先端まで	mm	1,425	1,425	1,425
	フォーク垂直前面まで	mm	355	355	355
全幅(フレーム幅)	mm	520	520	520	
全高	mm	1,170	1,220	1,150	
タイヤ	ロード	mm	75×100(ウレタン)	75×100(ウレタン)	55×100(ナイロ)
	ステアリング	mm	175×60(ウレタン)	175×60(ウレタン)	140×60(ナイロ)
ホイールベース	mm	1,140	1,140	1,120	
最小旋回半径	mm	1,315	1,315	1,295	
ポンプクイックリフト	-	—	—	—	
車両重量	kg	65	68	65	

全体図



TOYOTA L&F 「Logistics & Forklift」
トヨタL&Fはあなたの物流ニーズにお応えします。

本カタログ記載の数値は、標準仕様車による当社試験条件のもとでの値です。
また、本仕様は改良のため予告なく変更することがあります。
豊田自動織機トヨタL&FカンパニーはISO9001, ISO14001の認証を取得しています。