

アイチメンテナンスニュース

高所作業車の伸ワイヤ錆点検、ブーム内堆積物除去の件(点検要領追加)

長期間使用された高所作業車において、第2ブーム先端シーブの破損脱落により伸ワイヤが外れブームが急降下する重大災害が発生しました。

お客様におかれましては、修理・点検等の際に、伸ワイヤ・回転シーブの点検・堆積物除去を必ず行っていただけますよう、お願い申し上げます。

記

1. 対象機種

直伸4段ブーム式高所作業車の以下機種(※)

トラックマウント式: SK200、SK210、SK22A、SK240、SK260、SK27A、SH200

自走式 : SP250、SP251、SP280、SP300、SP350

※ 上記以外の高所作業車においても、伸縮構造にワイヤを用いる直伸3段、4段ブームの全てで、伸縮ワイヤ、**シーブ**、**シーブベアリング**の点検は重要項目です。

2. 点検項目

特定自主検査での点検時において必ず以下を行ってください。

- ①伸ワイヤ端部の錆点検。
- ②各ブーム後端内部の清掃(堆積物除去)。
- ③**第2第3ブーム先端シーブの点検・清掃(堆積物除去)。**

3. 実施方法

- ①第4ブーム伸ワイヤ端部に錆が発生していないことを点検してください。
 - ・ワイヤ端部がパイプ内に入り込んでいて目視できない機種は、ファイバースコープ等を用いてワイヤ端部を確認し、錆がある場合は、パイプを外して点検を行ってください。
 - ・錆がワイヤロープの内部にまで浸透している場合は、ワイヤを交換してください。
 - ・伸縮ワイヤ・**シーブベアリング**は、5年又は6000時間経過で交換推奨しています。
- ②ブームテールカバーを取外し、第2ブーム後端部の堆積物を除去してください。
- ③**第2第3ブーム先端カバーを外し、シーブの点検・清掃(堆積物除去)をして下さい。**
 - ※ 詳細は別紙の実施例をご参照ください。
 - ※点検要領動画、サービス手帳につきましては、最寄りの弊社サービス拠点までお問合せくださいますようお願い申し上げます。

4. サービス手帳

- ①サービス手帳内点検項目見直しを行いました。

追加

ブーム先端部カバーを外す(左右)

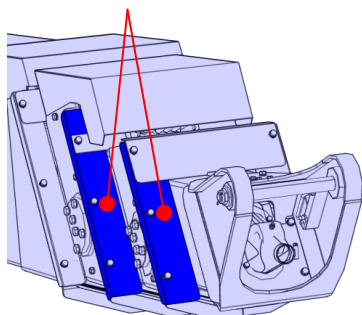
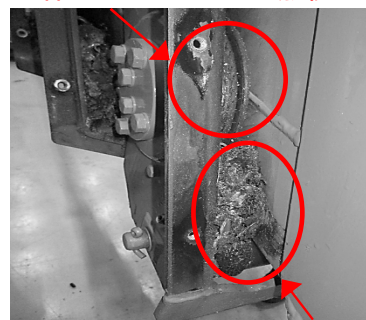


図1 ブーム先端

伸ワイヤ・シーブの点検

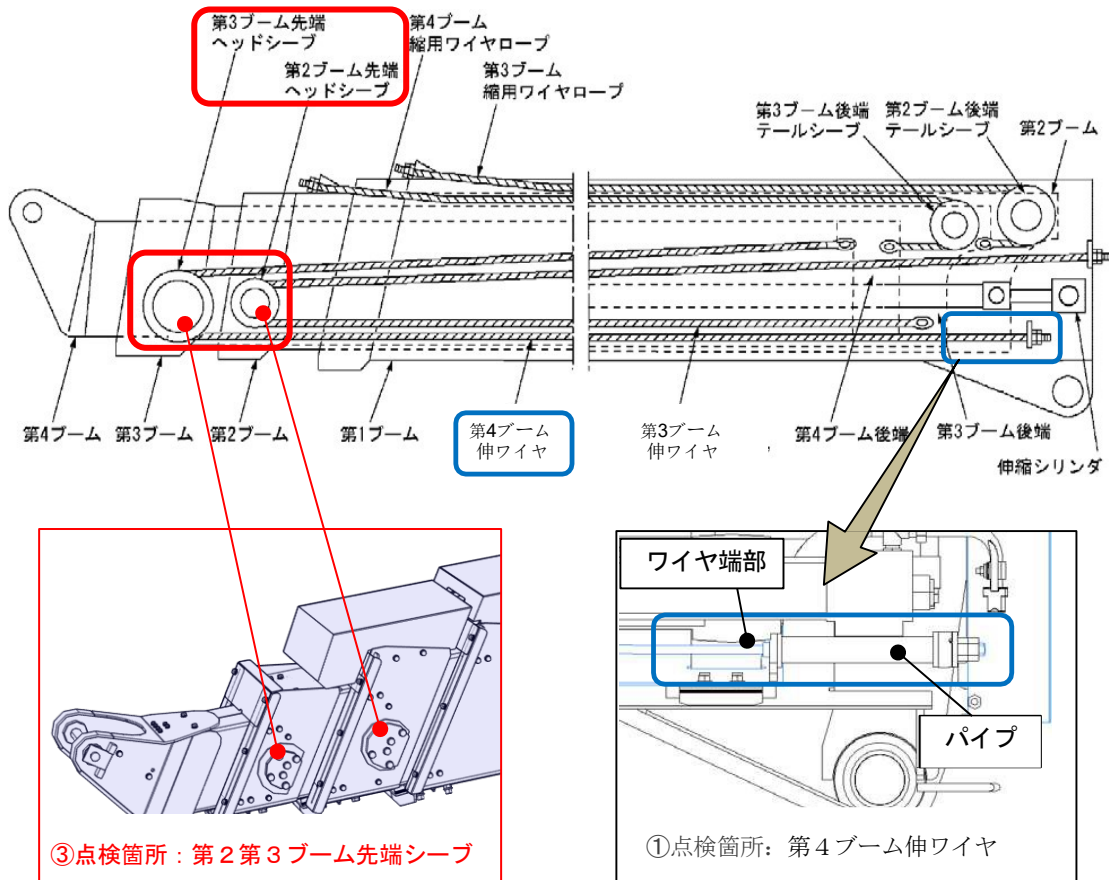


シーブ周辺の堆積物を除去する
図2 ブーム先端内部

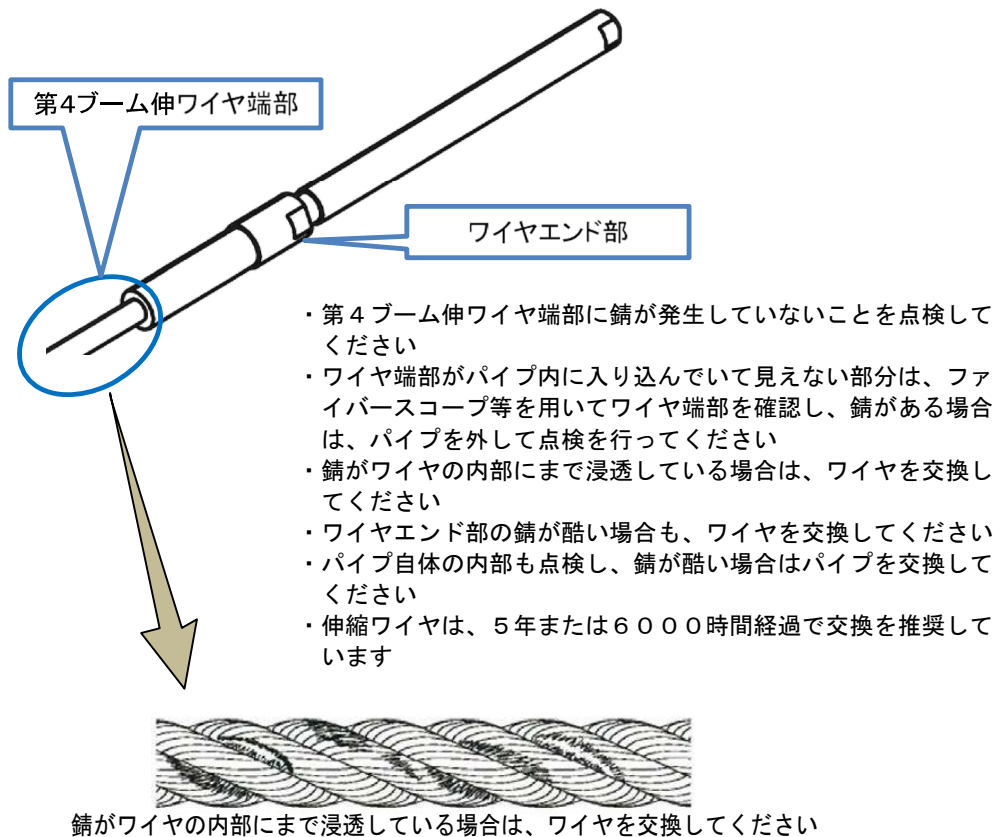
別紙

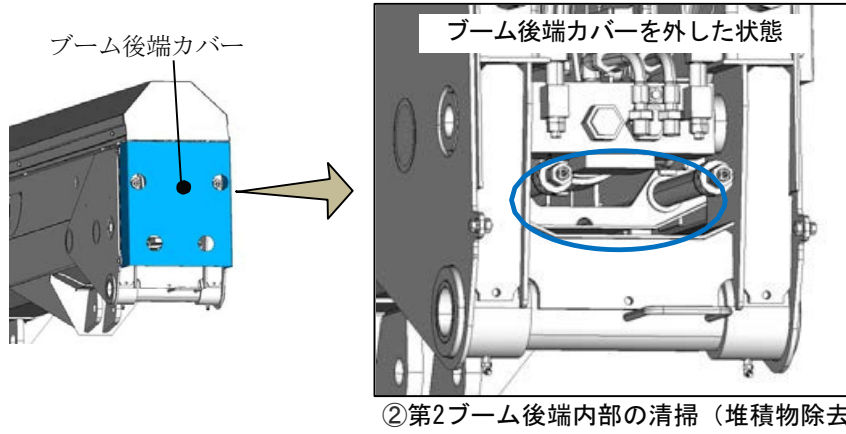
伸ワイヤ錆・シーブ点検 ブーム内堆積物除去 点検実施例

本紙は、SK22A及びSK27A型高所作業車における第2第3ブーム先端シーブ及び第4ブーム伸ワイヤの点検実施例を示しています

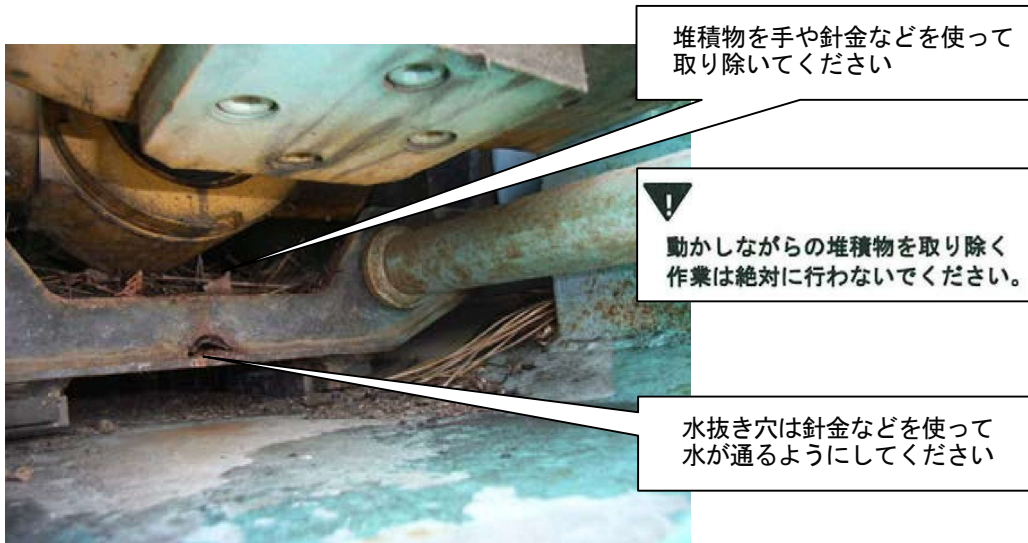


① 第4ブーム伸ワイヤ端部に錆が発生していない事を点検して下さい



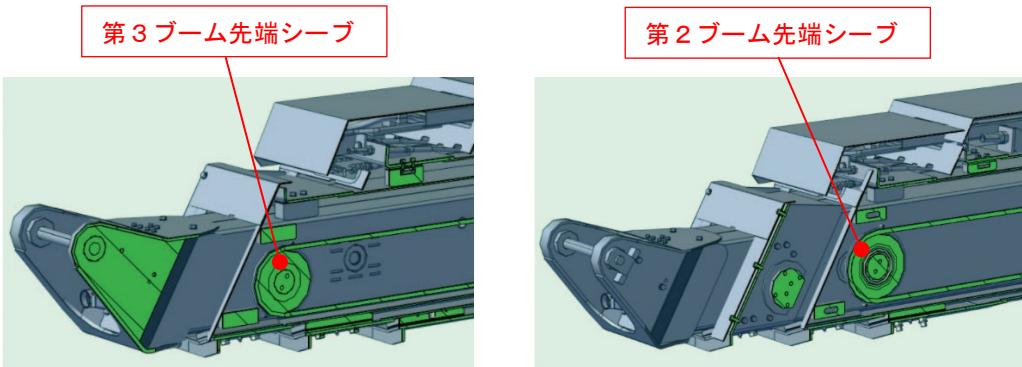


②格納状態でブームテールカバーを取外し、第2ブーム後端部の堆積物を除去してください



追加

③ブームの伸縮操作を行いシーブが回転している事を確認して下さい



⚠ 伸縮作動中はシーブやブームに触れる事は絶対に行わないでください。

アイチメンテナンスニュース

<連絡先>

ご不明な点やご質問等ございましたら、最寄りの弊社サービス拠点までお問合せさせていただきますようお願い申し上げます。

お客様地区	弊社拠点 郵便番号	住所	電話
北海道	北日本支店北海道 〒063-0834	北海道札幌市西区発寒14条4丁目2-70	011-665-1301
東北	北日本支店 〒983-0035	宮城県仙台市宮城野区日の出町3-4-8	022-236-0421
関東	関東支店 〒338-0014	埼玉県さいたま市中央区上峰1-15-4	048-852-1104
中部	中部支店 〒459-8001	愛知県名古屋市緑区大高町丸の内70-1	052-621-5112
北陸	中部支店北陸 〒930-0177	富山県富山市西二俣354	076-434-2181
関西	関西支店 〒532-0027	大阪府大阪市淀川区田川3-9-56	06-6307-4567
中国	中四国支店 〒739-0151	広島県東広島市八本松町大字原10852-57	082-429-2011
四国	中四国支店四国 〒769-0102	香川県高松市国分寺町国分59-7	087-874-0808
九州	九州支店 〒811-2207	福岡県粕屋郡志免町南里2-26-1	092-935-5353

追加 2020年 2月 点検要領動画とサービス手帳項目追加

追加 2024年12月 点検項目追加 ・ 本文修正

以上