

お客様各位

後面方向指示器の取付位置に関するリコールについて

2013年6月4日、SK17A型、SK22A型、TZ10A型、TZ12A型高所作業車の一部の車両について、下記内容のリコールを国土交通省へ届出致しました。

お客様には、大変ご迷惑をお掛け致しますことを、心よりお詫び申し上げます

<リコールの概要>

1. 不具合の内容

高所作業車において、架装時に移設した後面灯火器の取付位置が不適切なため、後面方向指示器の取付位置が道路運送車両の保安基準(方向指示器の照明部の最外縁が自動車の最外側から400mm以内となるように取り付け)に適合しないおそれがある。

2. 改善措置の内容

後面灯火器取付金具を対策品に変更し、後面灯火器の取付位置を変更します。

3. 対象車両

表1 型式別対象範囲

型式	車名	通称名	号機範囲	対象台数
SK17A型	いすゞ	エルフ	731984～740183	115
SK22A型			693389～739503	188
TZ10A型			737734～740752	5
TZ12A型			693440～738470	29
			合計	337

国土交通省届出のシャシ車体番号の対象範囲は表2を参照下さい。

4. お客様へのお願い

対象となるお客様には、弊社より別途ご案内をさせていただきます。

表 2 シャンシ車体番号の対象範囲

車名	型式	通称名	リコール対象車の車台番号 (シリアル番号)の範囲及び製作期間	リコール対象 車の台数
いすゞ	PB-NKR81N	「エルフ」	NKR81-7034735～NKR81-7072902 平成18年1月16日～平成19年9月25日	92
	PDG-NKR85YN		NKR85Y-7000114～NKR85Y-7002848 平成19年9月26日～平成23年12月21日	135
	SKG-NKR85YN		NKR85Y-7002664～NKR85Y-7003635 平成23年10月31日～平成25年2月15日	105
	TKG-NKR85N		NKR85-7025305～NKR85-7029312 平成24年8月31日～平成25年3月27日	5
	(計4型式)	(計1車種)	(製作期間の全体の範囲) 平成18年1月16日～平成25年3月27日	(計337台)

(ご注意)

- ・対象車の含まれる車体番号の範囲には、対象とならない車両も含まれています。
- ・対象車の製作期間はご購入の時期とは異なります。

<連絡先>

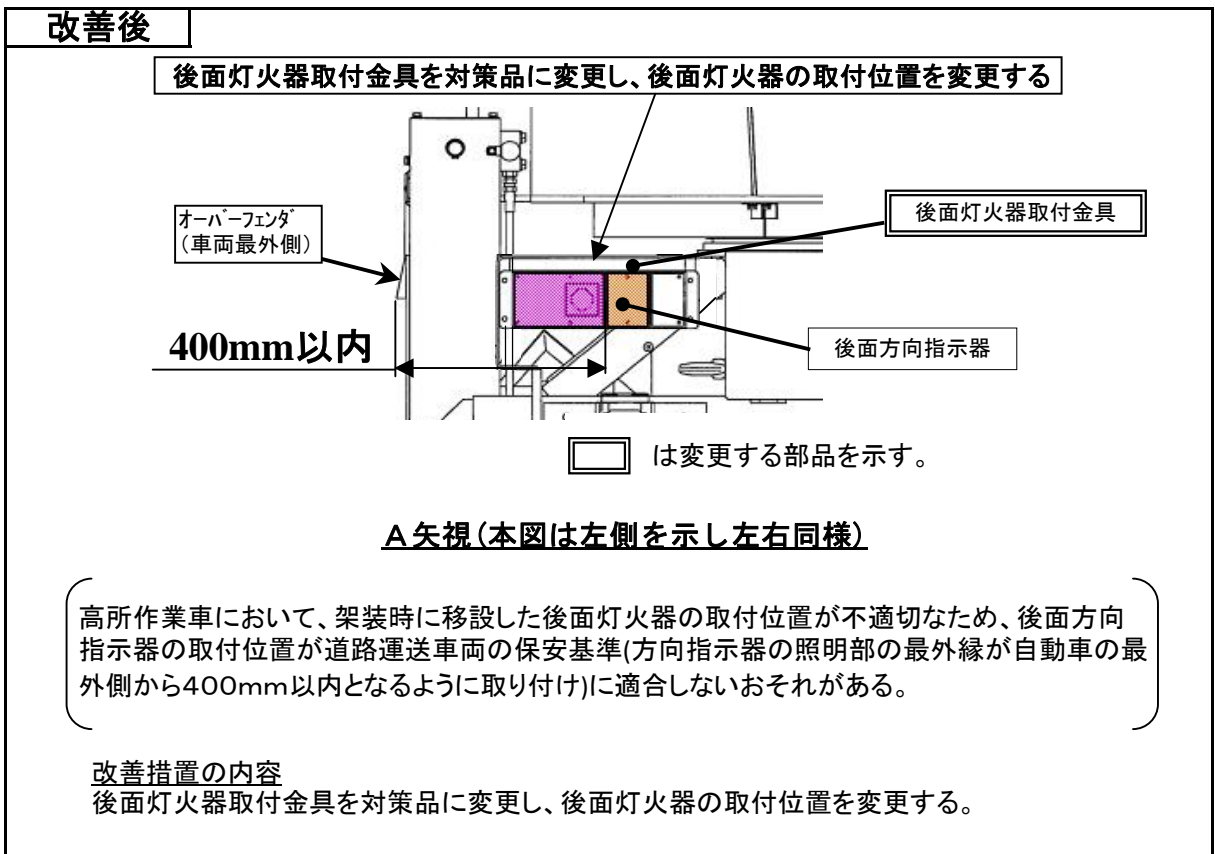
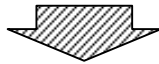
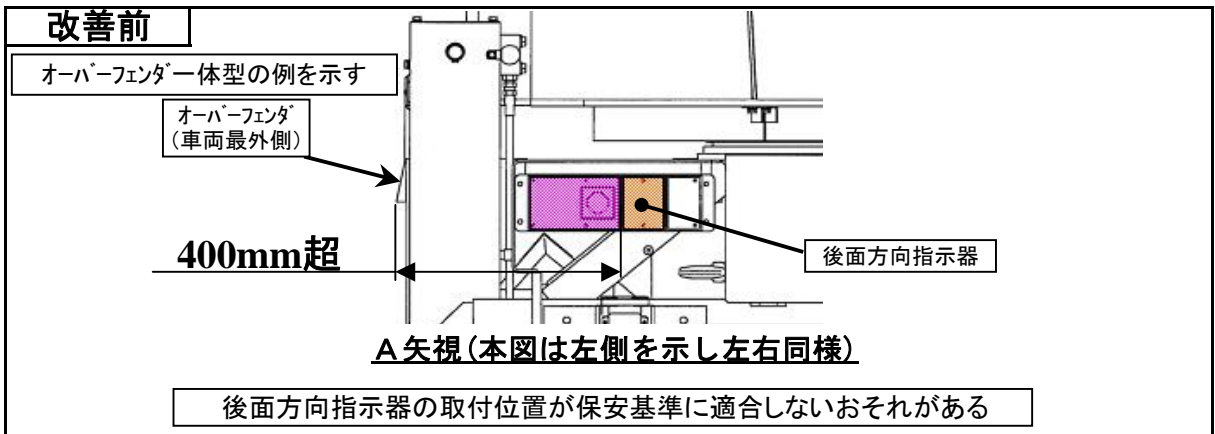
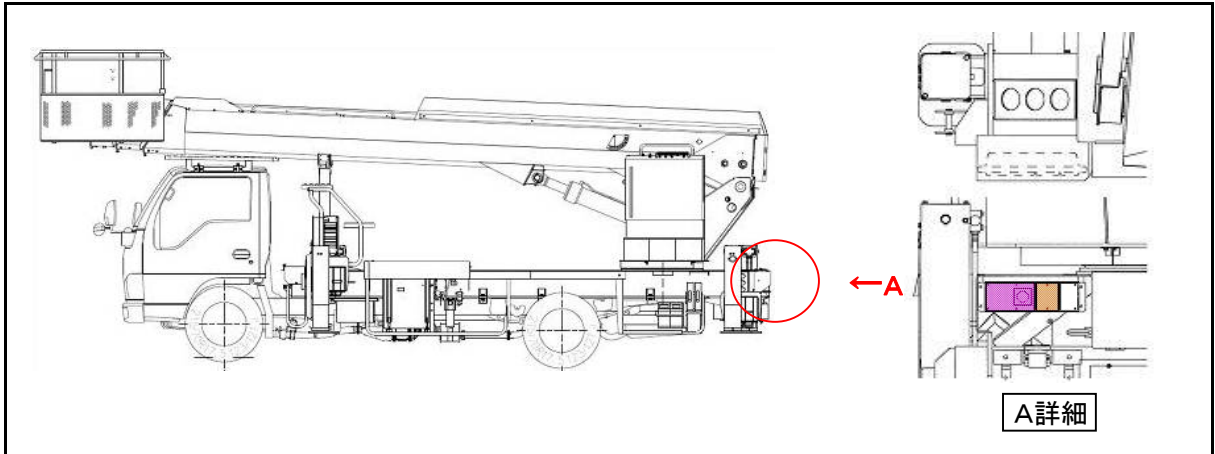
ご不明な点やご質問等がございましたら、下記までお問い合わせさせていただきますようお願い申し上げます。

お客様地区	弊社拠点 郵便番号	住所	電話
北海道	北日本支店・北海道 〒063-0834	札幌市西区発寒14条4-2-70	011-665-1301
東北	北日本支店 〒983-0035	仙台市宮城野区日の出町3-4-8	022-236-0421
関東	東京支店 〒338-0014	さいたま市中央区上峰1-15-4	048-852-1101
中部	名古屋支店 〒459-8001	名古屋市緑区大高町丸の内70-1	052-621-2290
北陸	名古屋支店・北陸 〒930-0177	富山市西二俣354	076-434-2181
関西	大阪支店 〒532-0027	大阪市淀川区田川3-9-56	06-6307-4555
中国	中四国支店 〒739-0151	東広島市八本松町原10852-57	082-429-2011
四国	中四国支店・四国 〒769-0102	香川県高松市国分寺町国分59-7	087-874-0808
九州	九州支店 〒811-2207	福岡県粕屋郡志免町南里2-26-1	092-935-7693

さいたま事業所

〒338-0014 さいたま市中央区上峰1-15-4 048-852-1104

改善箇所説明図



改善実施済車の識別： 運転席側ドア開口部のドアストライカ付近に、No.3161のステッカを貼付する。