

安全にご使用  
いただくために

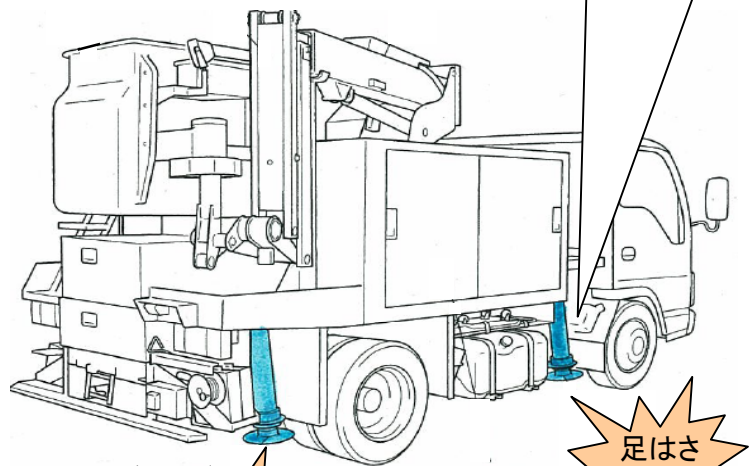
## ジャッキ張り出し作動時に足はさまれ

LZB07-0858

### 発生状況

ジャッキ張り出し作動時に足挟まれ。

ジャッキ張り出し作動時、  
ジャッキ底部で足はさまれ



足はさまれ

足はさまれ

### 原因

ジャッキ操作時、ジャッキのそばの他の作業者  
に対して確認不足。

### お客さまへのお願い

- ①ジャッキ操作時、ジャッキのそばに人が立っていると足をはさむ危険がありますのでジャッキの近くに人が近づかない様注意して下さい。
- ②ジャッキ張り出し、格納操作時は周囲の人に声をかけて下さい。